

Modulare Großküchengeräteserie
 900XP 800mm Elektro-Bratplatte mit glatt
 gebürsteter hartverchromter Stahloberfläche,
 horizontal, Vollmodul, Thermostatregelung, Schaber
 inkludiert

Technisches Datenblatt

 ARTIKEL # _____
 MODELL # _____

NAME # _____

SIS # _____

AIA # _____


391400
(E9IINDAOMEA)

 Elektro-Bratplatte mit glatt gebürsteter
 hartverchromter Stahloberfläche, horizontal,
 Vollmodul, Thermostatregelung

391399
(E9IINIAOMEA)

 Vollmodul Elektro-Bratplatte mit glatt
 gebürsteter hartverchromter Stahloberfläche,
 horizontal, 230V, Thermostatregelung,
 Schaber inkludiert

Kurzbeschreibung

Artikel Nr. _____

Glatte horizontale Bratfläche hartverchromt gebürstet. Zur Montage auf Kühlunterbauten, Brückenbauweise und Wandmontage. Temperaturbereich bis 280°C. Fettschublade unter der Bratoberfläche entfernbar. Korpus und Oberfläche aus Edelstahl mit Scotch birte finish. Hochstabile Oberplatte 2 mm Edelstahl. Rechtwinkelige Seitenwände für Flächenbündige Montage. Schaber und Spritzschutzblech inkludiert.

Hauptmerkmale

- Gerät zur Montage auf offene Unterbauten, Brückenkonsolen oder bodenfreie Systeme.
- Große Abflussöffnung in der Platte zum Fettablauf in 1 l Auffangbehälter unter der Grillfläche.
- Incoloy Heizelemente unter der Bratfläche.
- Sicherheitsthermostat und thermostatische Regelung.
- Gerät mit separater Regelung für jede Hälfte der Bratfläche.
- Dreiseitiger, hoher Edelstahl-Spritzschutz, leicht abnehmbar zum Reinigen in einer Geschirrspülmaschine.
- Das besondere Design der Regelschalter schützt vor Wassereindringen.
- Schutzart IPX5
- Temperaturbereich von 120° bis 280°C.
- Die grob gebürstete Chromoberfläche ist sehr kratzfest und erleichtert die Reinigung am Ende des Tages.
- Abstreifer für glatte Platte serienmäßig enthalten.
- Geeignet für die Installation auf der Arbeitsplatte.

Konstruktion

- Das Gerät ist 930 mm tief als Arbeitsflächenvergrößerung.
- Außenverkleidung aus Edelstahl mit Scotch Brite Schliff.
- 2 mm dicke Deckplatte aus Edelstahl.
- Gerät mit rechtwinkligen Seitenkanten für bündige Verbindung der Gerät nebeneinander ohne Ritzen und Schmutzecken.
- Kochfläche 15 mm starkes gebürstetes Chrom für optimale Grillergebnisse und einfache Handhabung.
- Nutzfläche glatt.

Serienmäßiges Zubehör

- 1 St. Schaber für Glatte Bratplatten PNC 164255
- 1 St. Stopfen für Grillplatte ohne Neigung Platte PNC 206296

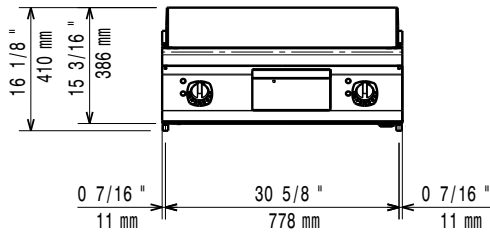
Optionales Zubehör

- Schaber für Glatte Bratplatten PNC 164255
- Verbindungs-/Dichtungsmittel PNC 206086
- Träger für Brückeninstallation, 800 mm PNC 206137
- Träger für Brückeninstallation, 1000 mm PNC 206138
- Träger für Brückeninstallation, 1200 mm PNC 206139
- Träger für Brückeninstallation, 1400 mm PNC 206140
- Träger für Brückeninstallation, 1600 mm PNC 206141
- Stopfen für Grillplatte ohne Neigung Platte PNC 206296
- Rückseitiger Abgaskamin, 800 mm (nur für 391400) PNC 206304

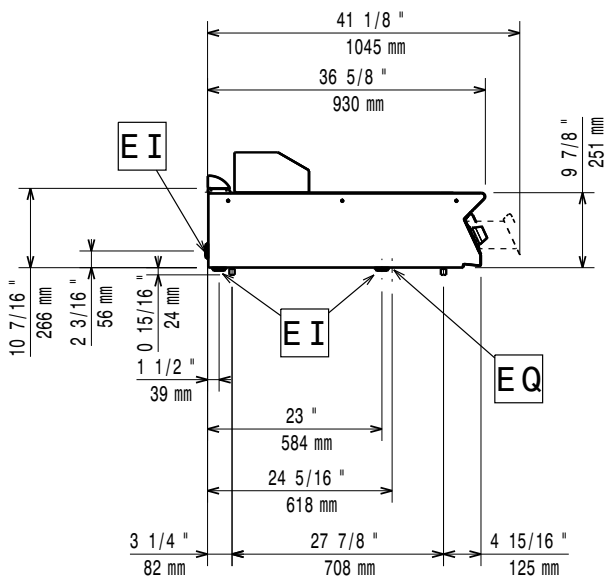
Genehmigung: _____

- RÜCKS. HANDLAUF 800 MM - MARINE PNC 206308
- RÜCKS. HANDLAUF 1200 MM - MARINE PNC 206309
- Fettauffangbehälter für Grillplatten PNC 206346
- Netzgitter für Abzugskanal, 400 mm (700XP/900) PNC 206400
- - NOT TRANSLATED - PNC 206455
- Seitlicher Handlauf, rechts und links PNC 216044
- Front-Handlauf, 600 mm PNC 216047
- Front-Handlauf, 1200 mm PNC 216049
- Front-Handlauf, 1600 mm PNC 216050
- Reinigungsablauf für Grillplatten, Vollmodul PNC 216153
- Breiter Handlauf, Portionierbord, 800 mm PNC 216186
- 2 Seitenblenden für Tischgeräte PNC 216278

Front

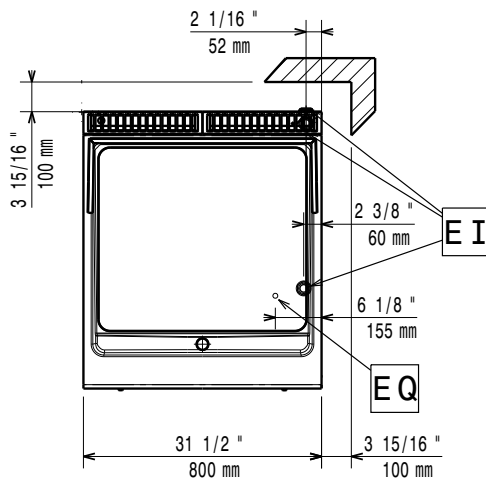


Seite



EI = Elektroanschluss
 EQ = Equipotentialschraube

oben



Elektrisch

Netzspannung:

391400 (E9IINDAOMEA)	380-400 V/3 ph/50-60 Hz
391399 (E9IINIAOMEA)	230 V/3 ph/50/60 Hz

Vorbereitet für:

Gesamt-Watt 15 kW

Schlüsselinformation

Betriebstemperatur MIN.:	120 °C
Betriebstemperatur MAX.:	280 °C
Außenabmessungen, Länge:	800 mm
Außenabmessungen, Tiefe:	930 mm
Außenabmessungen, Höhe:	250 mm
Nettogewicht:	105 kg
Versandgewicht:	
391400 (E9IINDAOMEA)	103 kg
391399 (E9IINIAOMEA)	102 kg
Versandhöhe:	
391400 (E9IINDAOMEA)	580 mm
391399 (E9IINIAOMEA)	540 mm
Versandlänge:	
391400 (E9IINDAOMEA)	1010 mm
391399 (E9IINIAOMEA)	1020 mm
Versandtiefe:	860 mm
Versandvolumen:	
391400 (E9IINDAOMEA)	0.5 m ³
391399 (E9IINIAOMEA)	0.47 m ³
Garflächenlänge:	730 mm
Garflächentiefe:	700 mm

If appliance is set up or next to or against temperature sensitive furniture or similar, a safety gap of approximately 150 mm should be maintained or some form of heat insulation fitted.